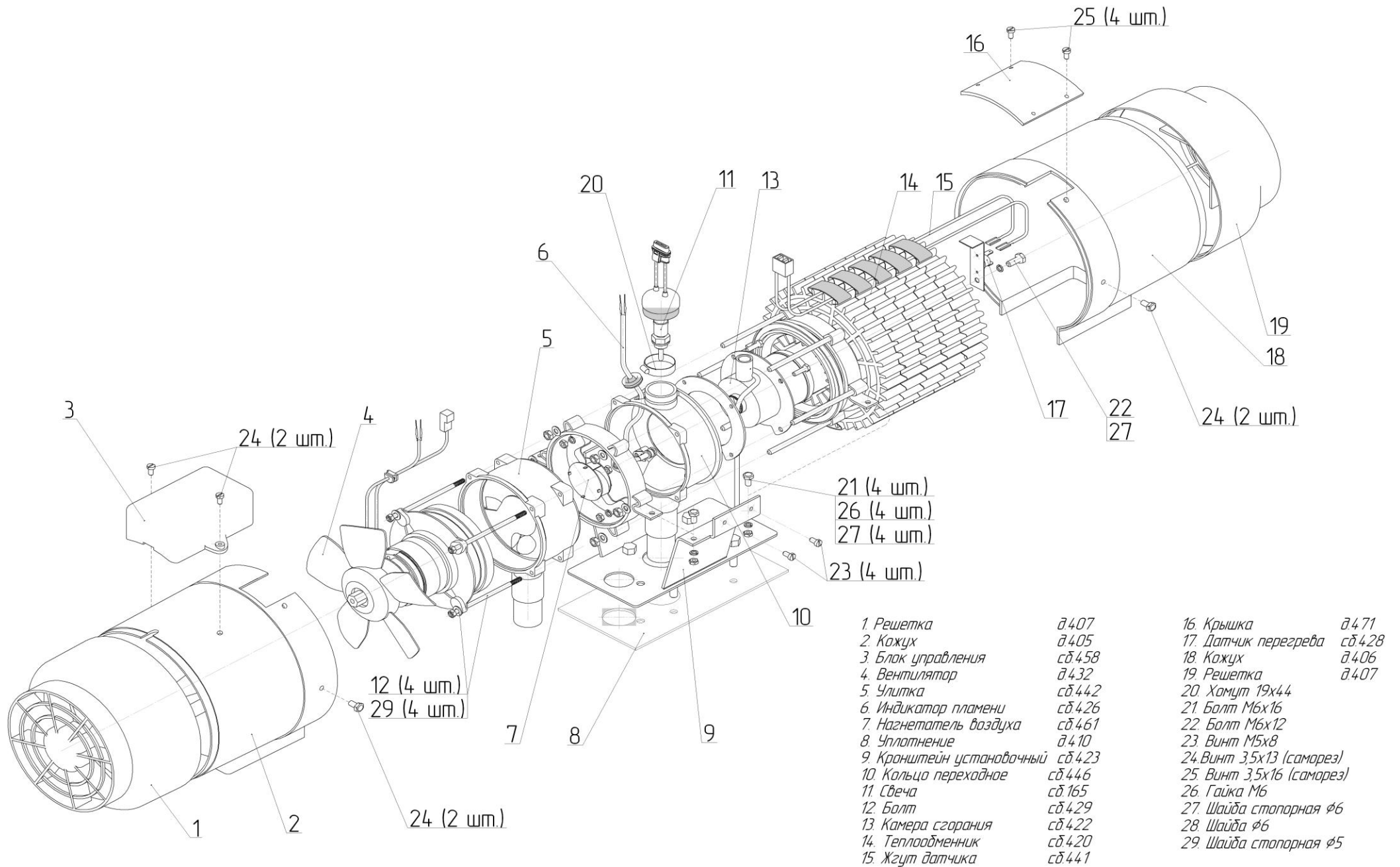


Отопитель воздушный Планар 8Д-12

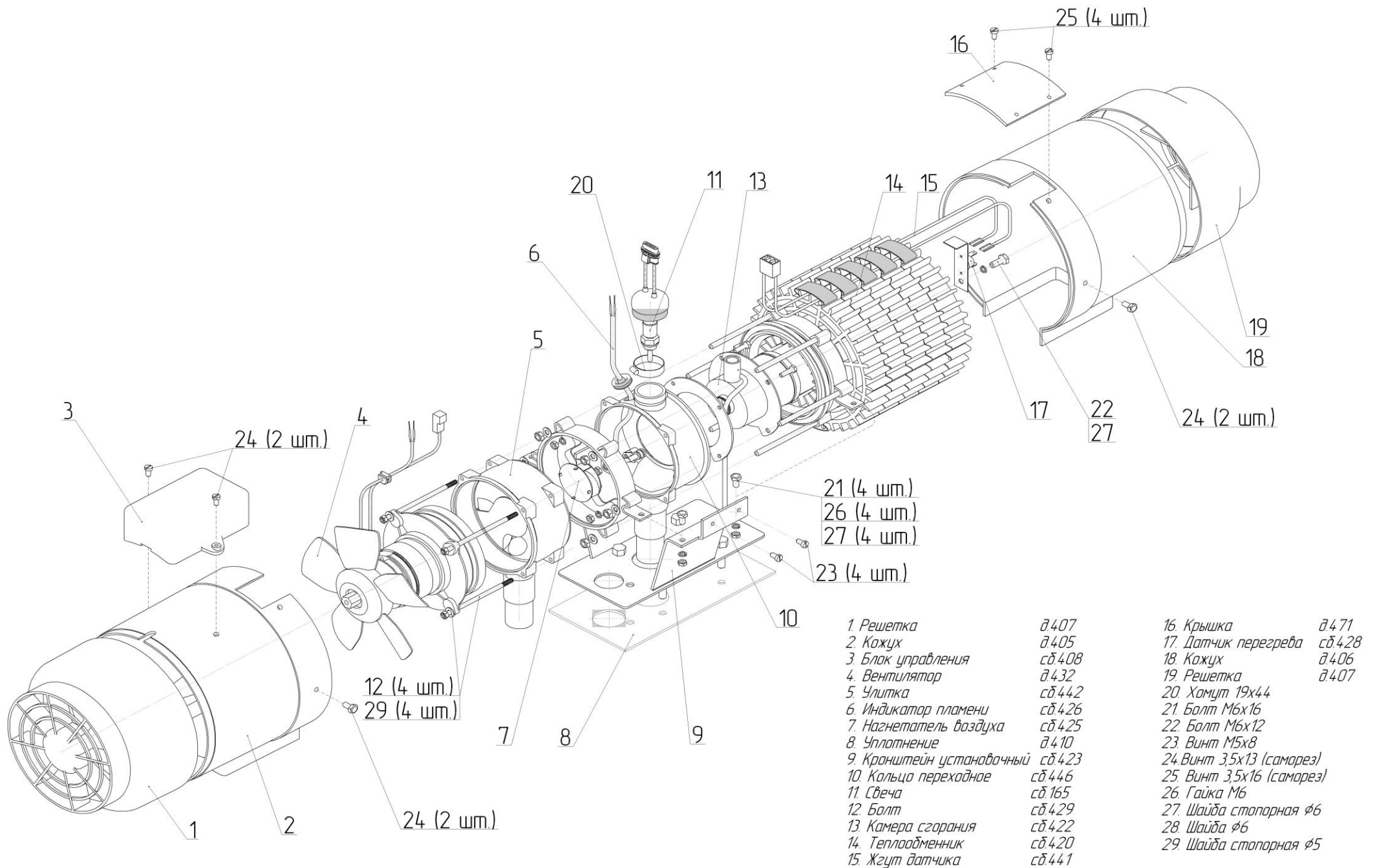
Нагреватель сд. 456 (Планар 8Д-12)



- | | | | |
|---------------------------|--------|---------------------------|--------|
| 1. Решетка | ∅407 | 16. Крышка | ∅471 |
| 2. Кожух | ∅405 | 17. Датчик перегрева | сд.428 |
| 3. Блок управления | сд.458 | 18. Кожух | ∅406 |
| 4. Вентилятор | ∅432 | 19. Решетка | ∅407 |
| 5. Улитка | сд.442 | 20. Хомут 19x44 | |
| 6. Индикатор пламени | сд.426 | 21. Болт М6x16 | |
| 7. Нагреватель воздуха | сд.461 | 22. Болт М6x12 | |
| 8. Уплотнение | ∅410 | 23. Винт М5x8 | |
| 9. Кронштейн установочный | сд.423 | 24. Винт 3,5x13 (саморез) | |
| 10. Кольцо переходное | сд.446 | 25. Винт 3,5x16 (саморез) | |
| 11. Свеча | сд.165 | 26. Гайка М6 | |
| 12. Болт | сд.429 | 27. Шайба стопорная ∅6 | |
| 13. Камера сгорания | сд.422 | 28. Шайба ∅6 | |
| 14. Теплообменник | сд.420 | 29. Шайба стопорная ∅5 | |
| 15. Жгут датчика | сд.441 | | |

Отопитель воздушный Планар 8Д-24

Нагреватель сд. 406 (Планар 8Д-24)



- | | | | |
|---------------------------|--------|---------------------------|--------|
| 1. Решетка | д407 | 16. Крышка | д471 |
| 2. Кожух | д405 | 17. Датчик перегрева | сд.428 |
| 3. Блок управления | сд.408 | 18. Кожух | д406 |
| 4. Вентилятор | д432 | 19. Решетка | д407 |
| 5. Улитка | сд.442 | 20. Хомут 19x44 | |
| 6. Индикатор пламени | сд.426 | 21. Болт М6х16 | |
| 7. Нагнетатель воздуха | сд.425 | 22. Болт М6х12 | |
| 8. Уплотнение | д410 | 23. Винт М5х8 | |
| 9. Кронштейн установочный | сд.423 | 24. Винт 3,5х13 (саморез) | |
| 10. Кольцо переходное | сд.446 | 25. Винт 3,5х16 (саморез) | |
| 11. Свеча | сд.165 | 26. Гайка М6 | |
| 12. Болт | сд.429 | 27. Шайба стопорная φ6 | |
| 13. Камера сгорания | сд.422 | 28. Шайба φ6 | |
| 14. Теплообменник | сд.420 | 29. Шайба стопорная φ5 | |
| 15. Жгут датчика | сд.441 | | |