

ПРМ-0016

В2



Рисунок 1



Рисунок 2

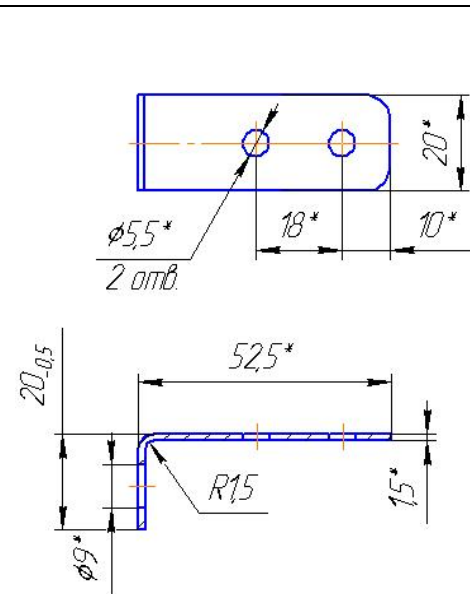


Рисунок 3



Рисунок 4



Рисунок 5