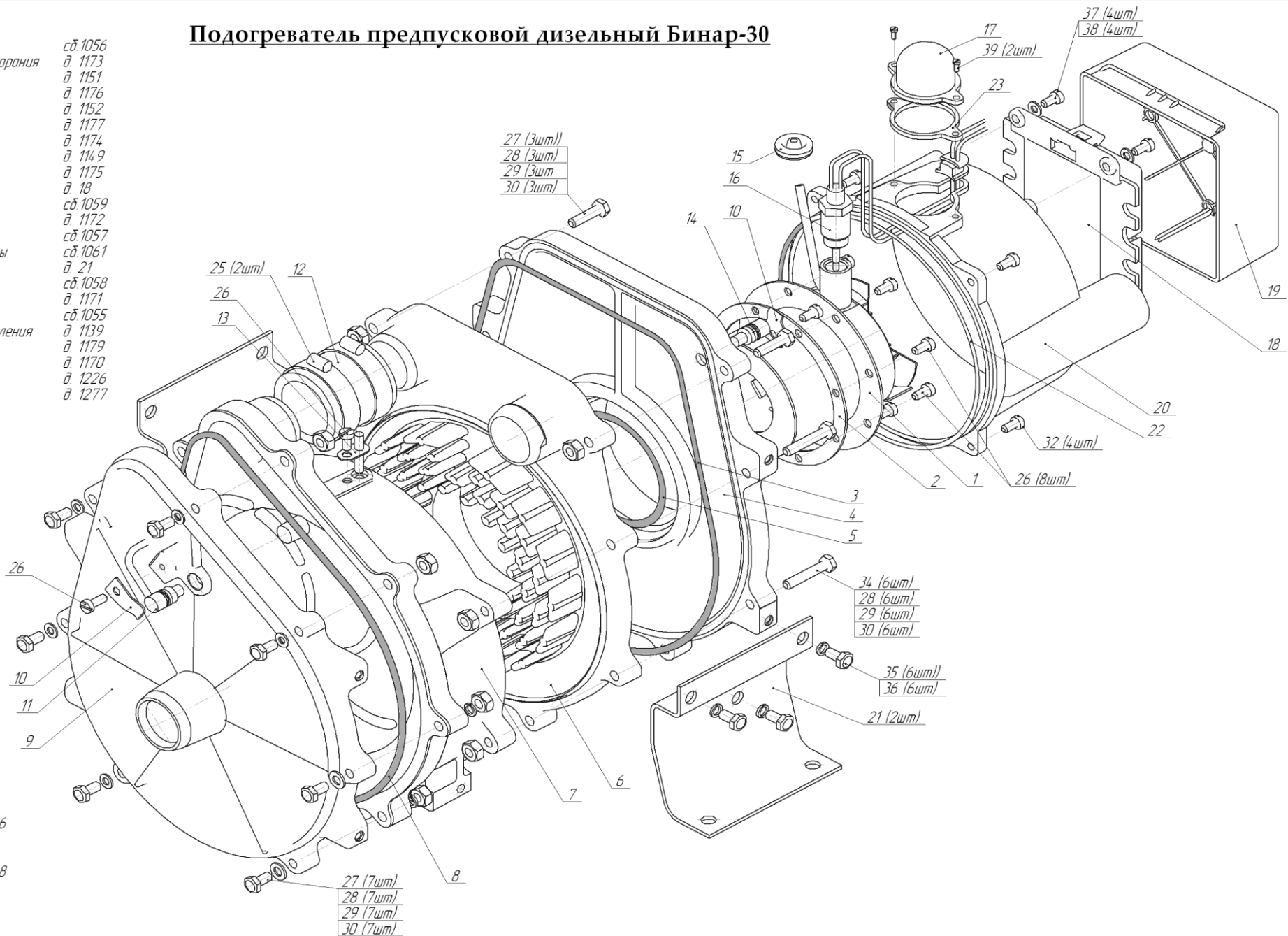


Подогреватель предпусковой дизельный Бинар 30

Подогреватель предпусковой дизельный Бинар-30

- 1 Камера сгорания сд 1056
- 2 Прокладка камеры сгорания д 1173
- 3 Кольцо D 244мм д 1151
- 4 Переходник д 1176
- 5 Кольцо D 92мм д 1152
- 6 Теплообменник КС д 1177
- 7 Теплообменник д 1174
- 8 Кольцо D 230мм д 1149
- 9 Крышка д 1175
- 10 Прижим д 18
- 11 Датчик перегрева сд 1059
- 12 Трубопровод L 46мм д 1172
- 13 Индикатор пламени сд 1057
- 14 Датчик температуры сд 1061
- 15 Уплотнение д 21
- 16 Свеча сд 1058
- 17 Колпачок д 1171
- 18 Блок управления сд 1055
- 19 Крышка блока управления д 1139
- 20 Кожух д 1179
- 21 Кронштейн д 1170
- 22 Кольцо D 164мм д 1226
- 23 Прокладка д 1277

- 26 Винт 5x16
- 27 Болт М6x45
- 28 Гайка М6
- 29 Шайба плоская φ6
- 30 Шайба стопорная φ6
- 34 Болт М6x55
- 35 Болт М8x16
- 36 Шайба стопорная φ8
- 37 Винт 3,9x16
- 38 Шайба плоская φ4
- 39 Винт 3,5x9,5



- 27 (3шт)
- 28 (3шт)
- 29 (3шт)
- 30 (3шт)

- 34 (6шт)
- 28 (6шт)
- 29 (6шт)
- 30 (6шт)

- 35 (6шт)
- 36 (6шт)

- 27 (7шт)
- 28 (7шт)
- 29 (7шт)
- 30 (7шт)

ЗАПАСНЫЕ ЧАСТИ ДЛЯ ПРЕДПУСКОВОГО ПОДОГРЕВАТЕЛЯ 20ТС, "БИНАР 30"

Блок управления (20ТС)	сб. 1395
Блок управления (20ТС Д 38)	сб 1380
Блок управления GP (20 ТС Д 38)	сб 2532
Датчик перегрева (для Бинар 30)	сб 1477
Индикатор пламени (для Бинар 30)	сб. 1057
Камера сгорания (для 20 ТС и 20 ТСД-38)	сб 1029
Камера сгорания (для Бинар 30)	сб. 1056
Кольцо	д. 1149
Кольцо	д. 1151
Кольцо	д. 1152
Нагнетатель (Электродвигатель 24 в) для 20ТС - Д38	сб 795
Пульт управления (для Бинар 30)	сб 1775
Свеча GP (20 ТС)	сб 2375
Топливный насос	сб. 295
Электродвигатель с насосом П5.24В (двухконтактная для комплекта 20ТС Д-38)	сб.650