

1-Controller; 2-Screw; 3-Overheat sensor; 4-Screw; 5-Temperature sensor (internal); 6-Blade wheel of heating fan; 7-Screw; 8-Seal of heat exchanger; 9-Screw; 10-Screw; 11-Glow plug/Flame sensor; 12- Pipe base; 13: Guide pipe; 14-O-ring; 15-Heat exchanger; 16-Insulating mat; 17-Inlet of combustion supporting air; 18-Combustion supporting fan blades; 19-Fuel tube; 20-Combustor core; 21-Screw; 22-Combustion pipe; 23-Exhaust tube vent



8-800-775-94-20 Отдел продаж

Звонок по России бесплатно!

[www.avtopodogreva.net](http://www.avtopodogreva.net)

№	Оригинальное название	Название	Тип топлива	Вольтаж	Код заказа
1	Controller 12v gas	Зип Контроллер (1) (BU 5kw AIR)	Бензин	12	191200
3	Overheating sensor 12v	Зип Датчик перегрева (3) (BU 5kw AIR)	-	12	191201
1	Controller 24v diesel	Зип Контроллер (1) (BU 5kw AIR)	Дизель	24	191250
1	Controller 12v diesel	Зип Контроллер (1) (BU 5kw AIR)	Дизель	12	191257
3	Overheating sensor 24v	Зип Датчик перегрева (3) (BU 5kw AIR)	-	24	191251
5	Temperature sensor	Зип Датчик температуры (5) (BU 5kw AIR)	-	-	191202
6,17,18	Fan motor assembly 12v	Зип Мотор вентилятора в сборе (6.17.18) (BU 5kw AIR)	-	12	191203
6,17,19	Fan motor assembly 24v	Зип Мотор вентилятора в сборе (6.17.18) (BU 5kw AIR)	-	24	191252
8	Gasekt of heat exchanger	Зип Прокладка теплообменника (8) (BU 5kw AIR)	-	-	191204
11,19,20	Burner assembly 12v gas	Зип Горелка в сборе (11.19.20) (BU 5kw AIR)	Бензин	12	191205
22	Combustion tube assembly 12v gas	Зип Выхлопной патрубок (12.13.22) (BU 5kw AIR)	Бензин	12	191206
11,19,20	Burner assembly 24v diesel	Зип Горелка в сборе (11.19.20) (BU 5kw AIR)	Дизель	24	191253
11,19,21	Burner assembly 12v diesel	Зип Горелка в сборе (11.19.20) (BU 5kw AIR)	Дизель	12	191258
22	Combustion tube assembly 24v diesel	Зип Выхлопной патрубок (12.13.22) (BU 5kw AIR)	Дизель	24	191254
14	O-ring	Зип Прокладка (14) (BU 5kw AIR)	-	-	191207
15	Heat exchanger	Зип Теплообменник (15) (BU 5kw AIR)	-	-	191208
16	Insulating mat	Зип Изоляция (16) (BU 5kw AIR)	-	-	191209

### 3.2 Hood-Shape Case

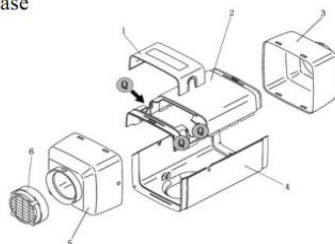


Fig. 4

1-Junction box cover; 2-Top hood-shape cover; 3-Hot air outlet;  
4. Bottom hood-shape cover; 5-Air inlet of heater; 6-Air inlet hood

№	Оригинальное название	Название	Тип топлива	Вольтаж	Код заказа
-	Hood-shaped case	Зип Корпус вытяжной (6) (BU 5kw AIR)	-	-	191210

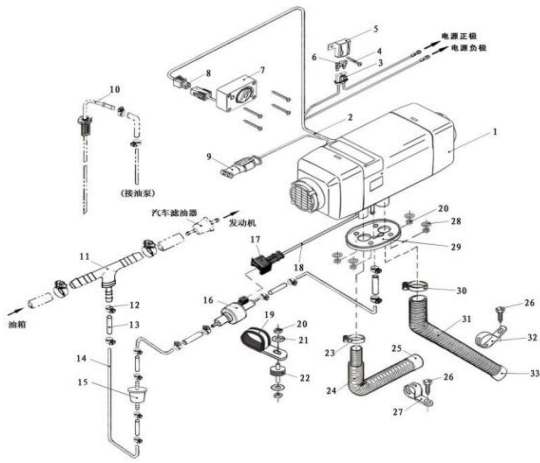


Fig. 7

- 1-Main heater; 2-Main wire bundle; 3-Fuse holder; 4-Self-tapping screw; 5-Fuse box cover;  
 6-Plug sheet fuse; 7-Control switch; 8-Connector X9 for control switch; 9-Trouble diagnosis connectorX8;  
 10-Fuel sucking pipe; 11-Reducing T; 12-Fuel tube clamp; 13-Fitting of fuel tube; 14-Fuel tube;  
 15-Fuel filter; 16-Fuel pump; 17-Fuel pump connector; 18-Fuel pump leads; 19-Fuel pump holder;  
 20-M6Screw; 21-Curved spring washer; 22-Shock-reducing tightening piece; 23-Air inlet tube clamp;  
 24-Air inlet tube; 25-Protective hood for air inlet tube; 26-Self-drilling piece and self-tapping screw;  
 27-Fixing clip for air inlet tube; 28-Washer; 29-Gasket; 30-Exhaust tube clamp; 31-Exhaust tube;  
 32-Fixing clip for exhaust tube; 33-Protective hood for exhaust tube

№	Оригинальное название	Название	Тип топлива	Вольтаж	Код заказа
16	Fuel pump 12v	Зип Топливный насос (6) (BU 5kw AIR)	-	12	191211
16	Fuel pump 24v	Зип Топливный насос (6) (BU 5kw AIR)	-	24	191255
2	Wiring harness 12v	Зип Комплект проводов (2) (BU 5kw AIR)	-	12	191212
2	Wiring harness 24v	Зип Комплект проводов (2) (BU 5kw AIR)	-	24	191259
7	Control switch 12v	Зип Переключатель управления (7) (BU 5kw AIR)	-	12	191213
7	Control switch 24v	Зип Переключатель управления (7) (BU 5kw AIR)	-	24	191256
31	Exhaust pipe	Зип Выхлопная труба (31) (BU 5kw AIR)	-	-	191214
24	Air inlet pipe	Зип Воздушная труба выпускная (24) (BU 5kw AIR)	-	-	191215
10	Fuel extractor	Зип Топливный экстрактор (10) (BU 5kw AIR)	-	-	191216
14	Fuel pipe 5.57	Зип Топливная трубка 5.57 (BU 5kw AIR)	-	-	191217
17,18	Fuel pump connection wire	Зип Провода топливного насоса (BU 5kw AIR)	-	-	191218